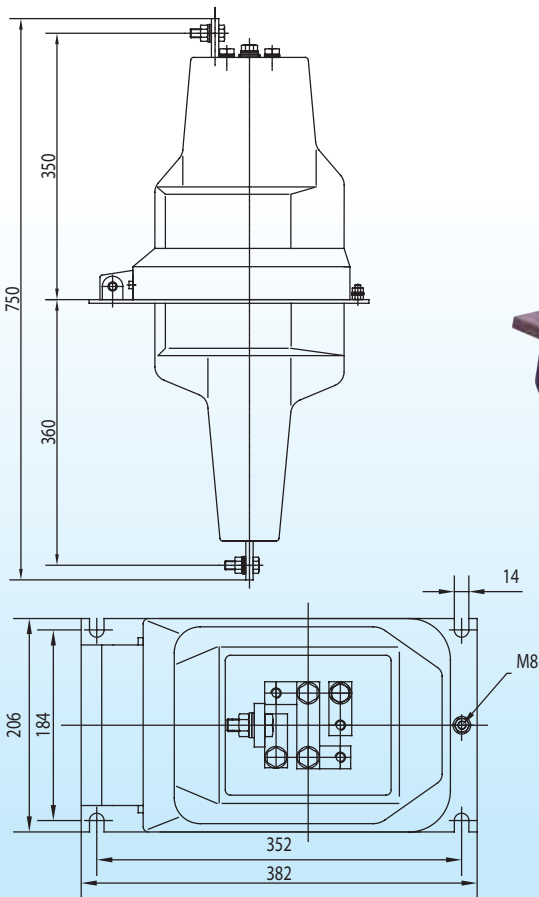


STPM 38



TEHNIČKI PODACI	STPM 38*
Nazivni napon	35 kV
Najviši napon opreme	38 kV
Ispitni napon 50 Hz, 1 min.	75 kV
Ispitni napon 1.2/50 μ s	170 kV
Nazivna frekvencija	50/60 Hz
Nazivna primarna struja	2 x 5 do 2 x 600A
Nazivna sekundarna struja	5 A (ili 1 A)
Nazivna termička struja	$I_{th}=(100-500) I_n$
Nazivna dinamička struja	$I_{dyn} = 2.5 I_{th}$
Trajna termička struja	$I_{tth}=1.2 I_n$
Faktor sigurnosti	$F_s=5$
Termička klasa izolacije	E/B
Broj jezgara	1,2 ili 3
Vrsta osnovne izolacije	epoksidna smola
Težina	24 kg
Važeći propisi	JUS IEC 60044-1, VDE 0414, BS 3938

Serijski proizvodimo transformatore za $I_{th}=100I_n$ sa mernim jezgrom klase 0,5,15(30) VA, $F_s=5$ i zaštitnim jezgrom 5 P10, 30VA.

Kod naručivanja obavezno navesti nazivnu snagu, klasu tačnosti i faktor sigurnosti, odnosno granični faktor tačnosti za svako jezgro

NAPOMENA: Pravo izmene zadržavamo

*Oznake:

- STPM 3811 - transformator sa 1 jezgrom, primarno prespojiv
- STPM 3821 - transformator sa 2 jezgra, primarno prespojiv
- STPM 3831 - transformator sa 3 jezgra, primarno prespojiv
- STPM 3810 - transformator sa 1 jezgrom, primarno neprespojiv
- STPM 3820 - transformator sa 2 jezgra, primarno neprespojiv
- STPM 3830 - transformator sa 3 jezgra, primarno neprespojiv