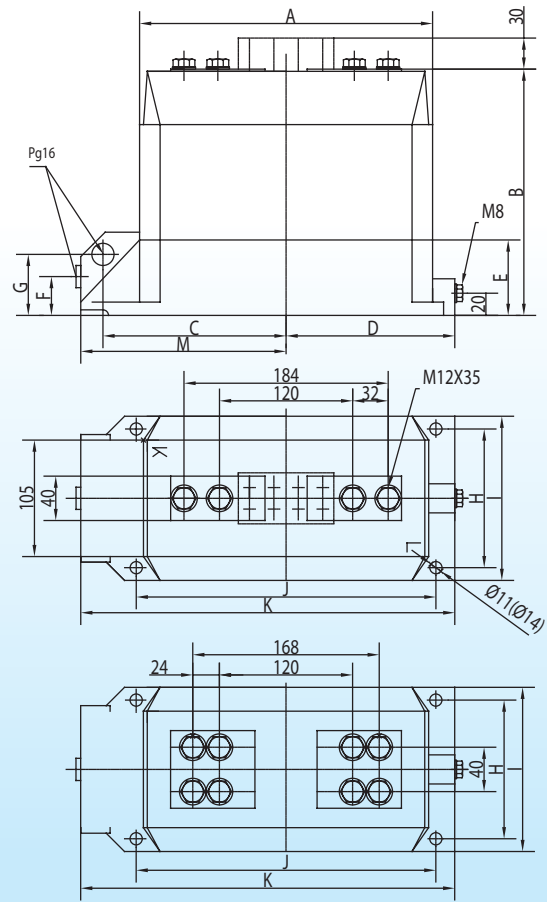


ABK 12,24



TEHNIČKI PODACI	ABK 12*	ABK 24*
Nazivni napon	10kV	20kV
Najviši napon opreme	12 kV	24 kV
Ispitni napon 50 Hz, 1 min.	35 kV	55 kV
Ispitni napon 1.2/50 μ s	75 kV	125 kV
Nazivna frekvencija	50/60 Hz	50/60 Hz
Nazivna primarna struja	5 do 2000 A ili 2 x 5 do 2 x 600 A	5 do 2000 A ili 2 x 5 do 2 x 600 A
Nazivna sekundarna struja	5 A (ili 1 A)	5 A (ili 1 A)
Nazivna termička struja, 1s	$I_{th}=(100-500) I_n$ max 200kA	$I_{th}=(100-500) I_n$ max 200kA
Nazivna dinamička struja	$I_{dyn} = 2.5 I_{th}$ max 200kA	$I_{dyn} = 2.5 I_{th}$ max 200kA
Trajna termička struja	$I_{tth}=1.2 I_n$	$I_{tth}=1.2 I_n$
Broj jezgara	1; 2 ili 3	1; 2 ili 3
Termička klasa izolacije	E/B	E/B
Vrsta osnovne izolacije	epoksidna smola	epoksidna smola
Važeći propisi	JUS IEC 60044-1, IEC 185, VDE 0414, BS 3938	

Tip transformatora	Dimenzije u mm											
	A	B	C	D	E	F	G	H	I	J	K	M
ABK 12*	264	220	165	152	68	35	55	125	148	270	335	185
ABK 24*	286	280	175	165	82	50	70	150	178	280	355	195

Serijski proizvodimo transformatore za $I_{th} = 100 I_n$ sa mernim jezgrom klase 0,5, 1,5 VA, $F_s = 5$ i zaštitnim jezgrom 5P 10, 30 VA.

*Oznake:

ABK 1211 - transformator sa 1 jezgrom, primarno prespojiv
 ABK 1221 - transformator sa 2 jezgra, primarno prespojiv
 ABK 1231 - transformator sa 3 jezgra, primarno prespojiv
 ABK 1210 - transformator sa 1 jezgrom, primarno neprespojiv
 ABK 1220 - transformator sa 2 jezgra, primarno neprespojiv
 ABK 1230 - transformator sa 3 jezgra, primarno neprespojiv

*

ABK 2411 - transformator sa 1 jezgrom, primarno prespojiv
 ABK 2421 - transformator sa 2 jezgra, primarno prespojiv
 ABK 2431 - transformator sa 3 jezgra, primarno prespojiv
 ABK 2410 - transformator sa 1 jezgrom, primarno neprespojiv
 ABK 2420 - transformator sa 2 jezgra, primarno neprespojiv
 ABK 2430 - transformator sa 3 jezgra, primarno neprespojiv

Kod naručivanja obavezno navesti nazivnu snagu, klasu tačnosti i faktor sigurnosti, odnosno granični faktor tačnosti za svako jezgro