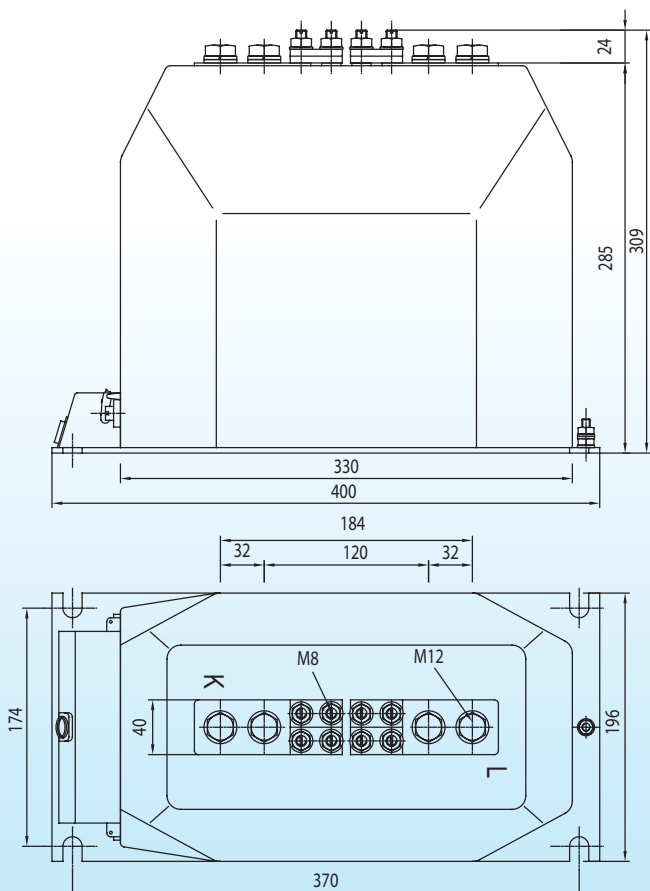


STEM-NS 24



TEHNIČKI PODACI	STEM-NS-24*
Nazivni napon	20kV
Najviši pogonski napon	24 kV
Ispitni napon 50 Hz, 1 min.	55 kV
Ispitni napon 1.2/50 μ s	125 kV
Nazivna frekvencija	50/60 Hz
Nazivna primarna struja	5 do 2000 A ili 2 x 5 do 2 x 600 A
Nazivna sekundarna struja	5 A (ili 1 A)
Nazivna termička struja, 1s	$I_{th} = (100-500) I_n$ max 200kA
Nazivna dinamička struja	$I_{dyn} = 2.5 I_{th}$ max 200kA
Trajna termička struja	$I_{th} = 1.2 I_n$
Faktor sigurnosti	$F_s = 5$
Boj jezgara	1,2 ili 3
Termička klasa izolacije	E/B
Vrsta osnovne izolacije	epoksidna smola
Važeći propisi	JUS IEC 60044-1, VDE 0414, BS 3938